



# NEU: Ladenabschluss ShopRoller SR

Optional mit RC 2 oder RC 3 Sicherheitsausstattung

RC2 RC3

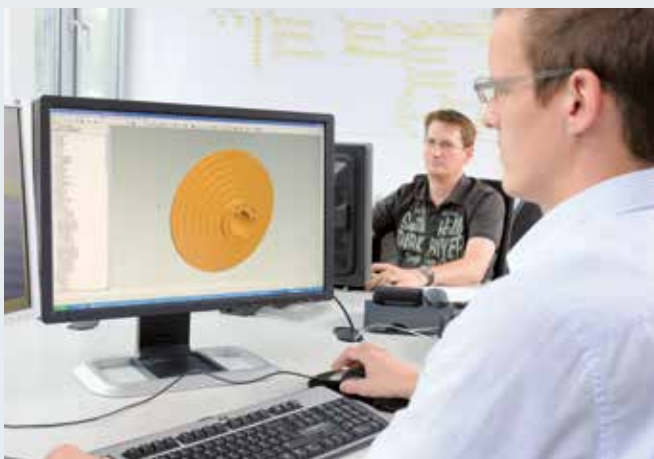
**HÖRMANN**

# Hörmann Markenqualität

## Zukunftsorientiert und verlässlich



Meile Moosach, München mit Hörmann Produkten



### Eigene Produktentwicklung

Innovation entsteht bei Hörmann im eigenen Hause: Hochqualifizierte Mitarbeiter in der Entwicklungsabteilung sind für Produktoptimierungen und Neuentwicklungen zuständig. So entstehen marktreife Produkte von hoher Qualität, die weltweit eine große Akzeptanz genießen.



### Moderne Fertigung

Alle wesentlichen Komponenten wie Profile, Führungsschienen und Konsolen werden bei Hörmann selbst entwickelt und produziert. Durch das zertifizierte Management-System wird höchste Qualität von der Entwicklung über die Produktion bis hin zum Versand gewährleistet. **Das ist Hörmann Qualität – Made in Germany.**



Made in Germany



Als führender Hersteller von Toren, Türen, Zargen und Antrieben in Europa sind wir einer hohen Produkt- und Service-Qualität verpflichtet. Auf dem internationalen Markt setzen wir damit Standards.

Hochspezialisierte Werke entwickeln und produzieren Bauelemente, die sich durch Qualität, Funktionssicherheit und Langlebigkeit auszeichnen.

Mit der Präsenz in den wichtigsten internationalen Wirtschaftsregionen sind wir ein starker, zukunftsorientierter Partner für den Objekt- und Industriebau.



Für Tore, Antriebe und Steuerungen sind Hörmann Ersatzteile mit 10 Jahre Nachkaufgarantie selbstverständlich.



### Kompetente Beratung

Erfahrene Fachberater der kundennahen Vertriebsorganisation begleiten Sie von der Objektplanung über die technische Klarstellung bis hin zur Bauabnahme. Komplette Arbeitsunterlagen, wie z. B. Einbaudaten, erhalten Sie nicht nur in gedruckter Form, sondern auch immer aktuell unter [www.hoermann.com](http://www.hoermann.com)



### Schneller Service

Durch unser flächendeckendes Servicenetz sind wir auch in Ihrer Nähe und rund um die Uhr für Sie einsatzbereit. Das ist der große Vorteil bei Prüfung, Wartung und Reparatur.

# Gute Gründe für Hörmann

Der Marktführer hat die Innovationen



# 1

## Kompakte Konstruktion

Der ShopRoller SR wurde nach den **Anforderungen für den Ladenbau** besonders kompakt konstruiert. Je nach individuell vorhandenem Platz und Baukörper kann der Ladenabschluss sowohl vor, hinter als auch in der Laibung montiert werden. Der in der Wickelwelle integrierte Rohrmotor benötigt **keinen zusätzlichen Platzbedarf**. Die Konsolen und die nur 110 mm breiten Führungsschienen schließen so seitlich fluchtend ab.

# 2

## Montagefreundlich

**Alle Bauteile werden montagefertig geliefert**, so dass vor Ort keine Anpassungen oder Bohrungen an der Konstruktion erfolgen müssen. Die Befestigungspunkte sind werksseitig vorbereitet und das Befestigungsmaterial für den jeweiligen Baukörper wird serienmäßig mitgeliefert. So kann der ShopRoller SR in kürzester Zeit einfach und fehlerfrei montiert werden. **Das minimiert die Montagezeiten und reduziert die Montagekosten.**



# 3

## Elegante Oberfläche

Der **elegante Ladenabschluss** mit Behang, Führungsschiene und Bodenprofil aus eloxiertem Aluminium E6/C0 fügt sich durch sein **hochwertiges Design** unauffällig in die Einbauumgebung ein. Zudem ist die Oberfläche **unempfindlich gegenüber Fingerabdrücken und Reinigungsmitteln**.

# 4

## Geprüfte Einbruchhemmung

Der ShopRoller SR bietet einen **gesicherten Tag- und Nachtabschluss** für Geschäfte oder Verkaufsfächen innerhalb von Einkaufszentren, für Stadien oder Gastronomiebetriebe. **Für besonders hohe Sicherheitsanforderungen** sind optional einbruchhemmende Behangvarianten in den nach DIN EN 1627 geprüften **Widerstandsklassen RC 2 oder RC 3** lieferbar.

RC2

RC3

# ShopRoller SR

Sicherer Abschluss von Verkaufsbereichen



ShopRoller SR65-R, Behang mit Rechtecklochung als Ladenabschluss



ShopRoller SR65-7, Behang mit Rundlochung



ShopRoller SR65-V, Behang mit geschlossenem Profil, optional geprüft nach DIN EN 1627 RC 3 als Sicherheitsabschluss



ShopRoller SR65-R, Behang mit Rechtecklochung z. B. als Tresenabschluss

**RC2**

**RC3**

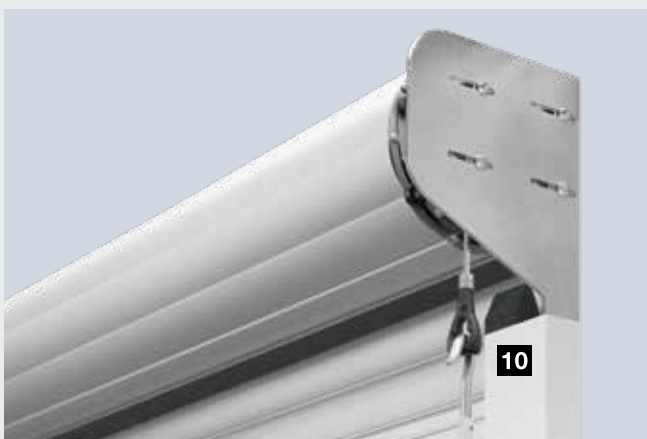
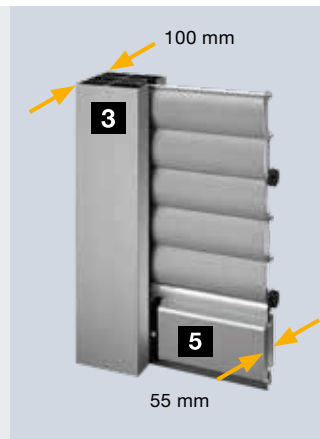
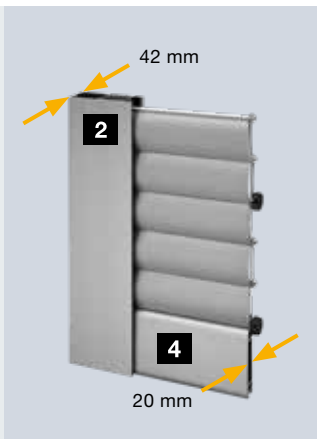
# ShopRoller SR

Ausstattung



1





## Schmale Konstruktion 1

Die 110 mm breiten Aluminium-Führungsschienen bilden seitlich eine Flucht mit den Konsolen der Wickelwelle und benötigen keinen zusätzlichen Platzbedarf. Der Rohrmotor ist platzsparend in der Wickelwelle integriert.

## Robuste Komponenten

Für eine sichere Funktion des ShopRoller SR sind die Führungsschienen und das Bodenprofil optimal auf die Größe der Konstruktion abgestimmt. Je nach Behanggröße beträgt die Tiefe der Führungsschienen 42 mm 2 bzw. 100 mm 3 und die Tiefe des Bodenprofils 20 mm 4 bzw. 55 mm 5.

## Sicherheitseinrichtungen

Eine serienmäßige Fangvorrichtung verhindert das unkontrollierte Abwickeln des Behanges. Darüber hinaus sind alle Behänge mit einem zuverlässigen Auszugsschutz 6 ausgestattet, sodass sie z. B. bei Vandalismus nicht einfach aus den Führungsschienen gedrückt werden können.

Optional kann das Bodenprofil ein- oder beidseitig abschließbar ausgestattet werden (Abbildung 7 Innenansicht, Abbildung 8 Außenansicht).

## Komfortable Bedienung über Schlüsseltaster 9

Der steckerfertige 230 V Rohrmotor wird über den serienmäßigen Schlüsseltaster im Totmann-Betrieb bedient. Optional kann auch ein zweiter Taster, z. B. zur Bedienung innen und außen montiert werden.

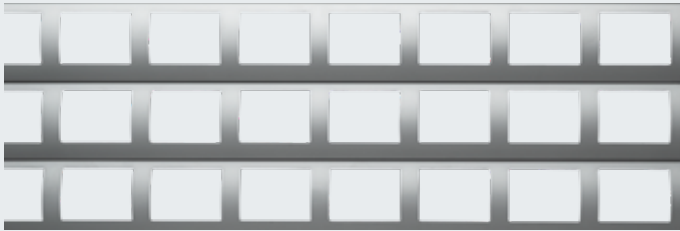
## Serienmäßige Notbedienung 10

Durch die Notbedienung kann der ShopRoller SR bei Stromausfall einfach per Markisenstange von innen geöffnet oder geschlossen werden. Optional ist auch eine abschließbare Notbedienung von außen erhältlich.

# ShopRoller SR

Behangausführungen



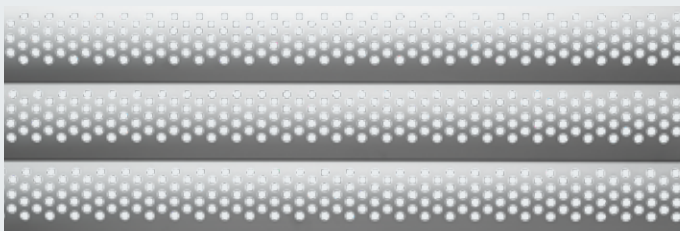


SR65-R  
mit 60 x 44 mm Rechtecklochung



SR65-R23  
mit 60 x 44 mm Rechtecklochung (2 von 3 Stanzungen)

RC2



SR65-7  
mit 7 mm Rundlochung

RC2



SR65-V  
als geschlossenes Profil

RC2

RC3

## Behangausführungen

Den ShopRoller SR erhalten Sie in 4 verschiedenen Behangvarianten. Die Behänge mit Rechteck- oder Rundlochung können auch mit geschlossenen Profilen als Bodensektion bis max. 1410 mm Höhe kombiniert werden, um z. B. das Ladengeschäft vor Spritzwasser zu schützen.

Die Führungsschienen, das Bodenprofil und die Behänge werden serienmäßig aus robustem Aluminium gefertigt. Die eloxierte Oberfläche wirkt sehr elegant und fügt sich unauffällig in die Einbaumgebung ein. Zudem ist sie sehr unempfindlich gegenüber Fingerabdrücken und Verschmutzungen.

## Einbruchhemmende Behangvarianten

RC2

RC3

Optional erhalten Sie den ShopRoller SR in den Widerstandsklassen RC 2 oder RC 3, geprüft nach DIN EN 1627. Die Behangvarianten SR65-R23, SR65-7 und SR65-V sind in RC 2, die Behangvariante SR65-V auch in RC 3 lieferbar.

Behang	SR65-R	SR65-R23	SR65-7	SR65-V
Lüftungsquerschnitt	ca. 54 %	ca. 36 %	ca. 19 %	0 %
Behanggewicht (ca. kg / m <sup>2</sup> )	4,1	4,7	5,3	6,0
optionale Einbruchhemmung	-	RC 2	RC 2	RC 2 RC 3

# Technische Daten und Größenbereiche

## Bestellmaße

Minimale Bestellbreite	1000 mm
Maximale Bestellbreite	7000 mm
Minimale Bestellhöhe	800 mm
Maximale Bestellhöhe	4500 mm

## Materialoberfläche

Aluminium stranggepresst eloxiert E6/C0

- Behang
- Führungsschienen
- Bodenprofil

## Leistungseigenschaften Antrieb

Zyklen pro Tag	10
Zyklen pro Stunde	1
Spannung	230 V
Frequenz	50 Hz
Schutzart	IP44
Netzstecker	Schuko-Stecker Typ F (CEE 7/7)
Betriebstemperatur	-10 °C bis +40 °C

## Schlüsseltaster zur Bedienung im Totmannbetrieb

Schutzart	IP54
-----------	------

## Anschlussdose

Schutzart	IP65
-----------	------

## Standardausführung

Führungsschiene	Torbreite	Torhöhe
FS110x42	≤ 6000 mm	≤ 3000 mm
FS110x100	> 6000 mm	> 3000 mm

## RC 2 Ausführung

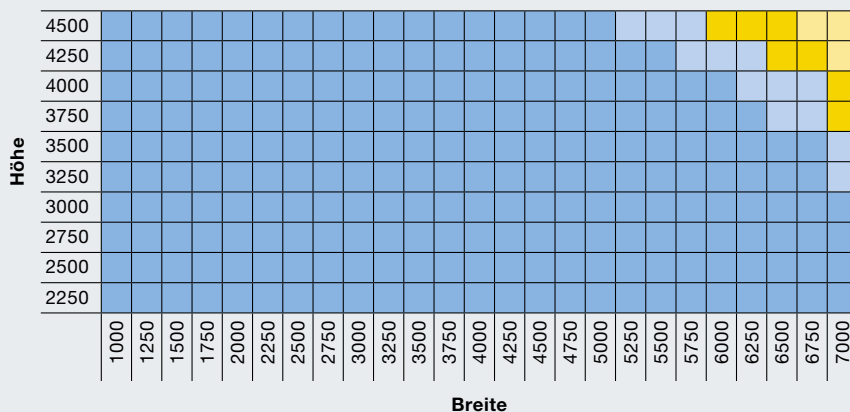
Führungsschiene	Torbreite	Torhöhe
FS110x42	≤ 4000 mm	≤ 3000 mm
FS110x100	> 4000 mm	> 3000 mm

## RC 3 Ausführung

Führungsschiene	Torbreite	Torhöhe
FS110x42	-	-
FS110x100	Alle Breiten	Alle Höhen

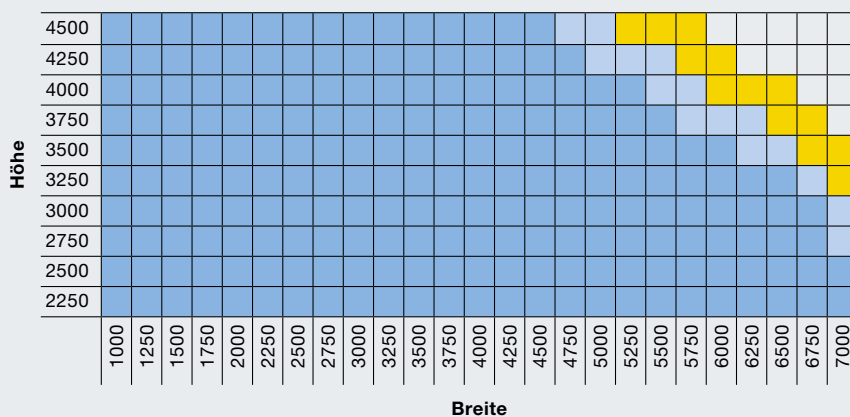
## Behangausführungen

SR65-R	
SR65-R23	
SR65-7	
SR65-V	



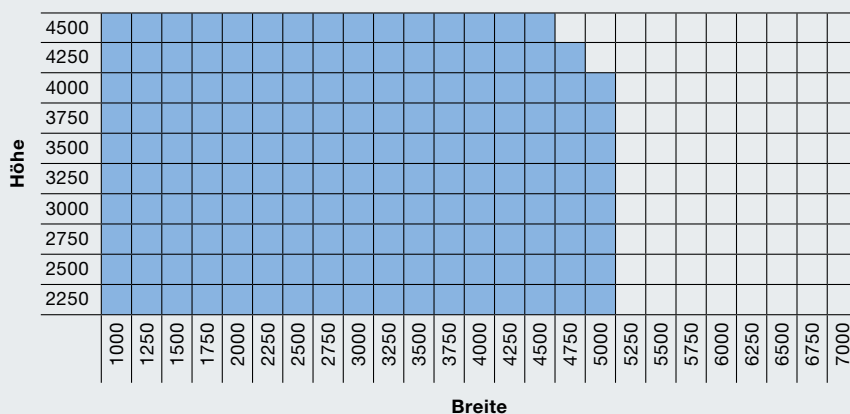
## Behangvarianten mit RC 2 Sicherheitsausstattung

SR65-R23	
SR65-7	
SR65-V	



## Behangvarianten mit RC 3 Sicherheitsausstattung

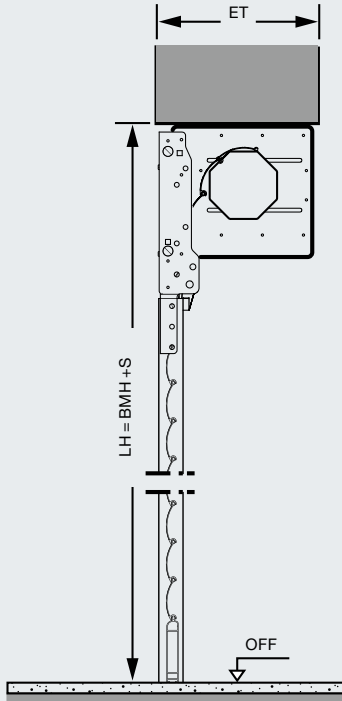
SR65-V	
--------	--



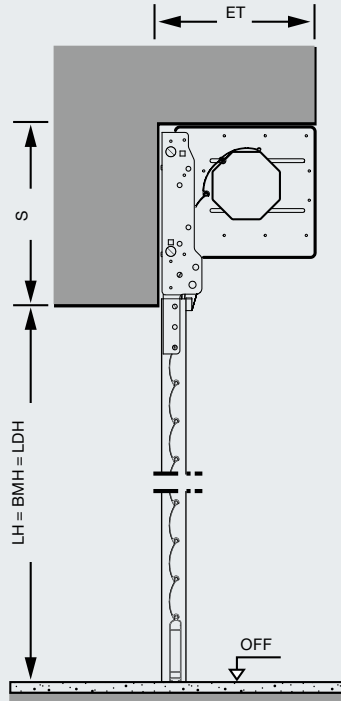
Nutzung im Innenbereich und in geschützten Außenbereichen. Keine Funktion bei Vereisung oder Schneeanhaftung.

# Einbaudaten

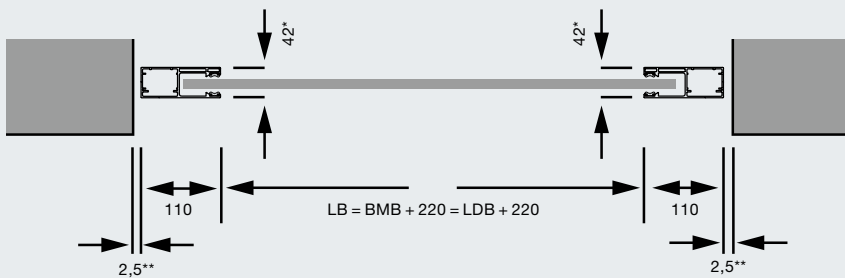
## Vertikalschnitt Montage in der Öffnung



## Vertikalschnitt Montage vor oder hinter der Öffnung



## Horizontalschnitt Montage in der Öffnung (Beispiel mit Führungsschiene 110 x 42 mm)



## Horizontalschnitt Montage vor oder hinter der Öffnung (Beispiel mit Führungsschiene 110 x 100 mm)



### Maßerläuterungen

<b>BMB</b>	Bestellmaßbreite
<b>BMH</b>	Bestellmaßhöhe
<b>ET</b>	Einbautiefe
<b>LB</b>	Lichte Breite
<b>LH</b>	Lichte Höhe
<b>LDB</b>	Lichte Durchgangsbreite
<b>LDH</b>	Lichte Durchgangshöhe
<b>OFF</b>	Oberkante Fertigfußboden
<b>S</b>	Sturzbedarf

### Sturzbedarf und Einbautiefe

Torhöhe	S	ET
4500	406	346
4250	398	330
4000	395	324
3750	395	324
3500	389	320
3250	382	320
3000	382	320
2750	378	320
2500	368	320
2250	366	320
≤ 1500	355	320

### Montagemöglichkeiten und Anforderungen an den Baukörper

#### Beton:

Festigkeitsklasse C 20/25, Dicke, 140 mm, Norm EN 206-1

#### Stahl:

Festigkeitsklasse S235-JRG2, Dicke 5 mm, Norm EN 10027-1

#### Mauerwerk:

Steinfestigkeitsklasse 12 / Mörtelgruppe II, Dicke 240 mm, Norm DIN 1053-1

#### Holz:

Nadelholz C24/Güteklasse II, Dicke 120 x 120 mm, Norm DIN 1052 (EC5)

### Alle Bauteile sind montagefertig vorbereitet.

\* Tiefe der Führungsschienen abhängig von Bestellmaßen und Ausführungen

\*\* bei der Montage in der Öffnung werden zur Berechnung des Bestellmaßes pro Seite 2,5 mm seitliches Spiel zum Baukörper automatisch berücksichtigt

### Hinweis:

Alle Maße in diesem Dokument sind Mindestangaben und Richtwerte. Für die detaillierte Planung erstellt Ihr Hörmann Partner eine verbindliche Freigabezeichnung über unseren Produktkonfigurator.

Alle Maße in mm

# Hörmann Produktprogramm

Alles aus einer Hand für Ihr Shoppingcenter





**Schneller Service bei Prüfung,  
Wartung und Reparatur**

Durch unser flächendeckendes Service-Netz sind wir auch in Ihrer Nähe und rund um die Uhr für Sie einsatzbereit.



**Ladenabschlüsse**



**Rollgitter**



**Schiebetür RC2-Sicherheitskombination mit Rollgitter**



**Automatik-Schiebetüren**



**Rohrrahmenobjekttüren**



**Stahl- / Edelstahl-Objekttüren**



**Feuerschutzvorhänge und Schiebetore**



**Schnelllifftore**



**Industrietore**



**Sammelgaragentore**



**Schrankenanlagen und Kassensysteme**



**Poller und Durchfahrtssperren**

# Hörmann: Qualität ohne Kompromisse



Hörmann KG Amshausen, Deutschland



Hörmann KG Antriebstechnik, Deutschland



Hörmann KG Brandis, Deutschland



Hörmann KG Brockhagen, Deutschland



Hörmann KG Dissen, Deutschland



Hörmann KG Eckelhausen, Deutschland



Hörmann KG Freisen, Deutschland



Hörmann KG Ichtershausen, Deutschland



Hörmann KG Werne, Deutschland



Hörmann Alkmaar B.V., Niederlande



Hörmann Legnica Sp. z o.o., Polen



Hörmann Beijing, China



Hörmann Tianjin, China



Hörmann LLC, Montgomery IL, USA



Hörmann Flexon LLC, Burgettstown PA, USA



Shakti Hörmann Pvt. Ltd., Indien

Als einziger Hersteller auf dem internationalen Markt bietet die Hörmann Gruppe alle wichtigen Bauelemente aus einer Hand. Sie werden in hochspezialisierten Werken nach dem neuesten Stand der Technik gefertigt. Durch das flächendeckende Vertriebs- und Servicenetz in Europa und die Präsenz in Amerika und Asien ist Hörmann Ihr starker, internationaler Partner für hochwertige Bauelemente. In einer Qualität ohne Kompromisse.

**GARAGENTORE**  
**ANTRIEBE**  
**INDUSTRIETORE**  
**VERLADETECHNIK**  
**TÜREN**  
**ZARGEN**